

Illustration Anlassergruppe

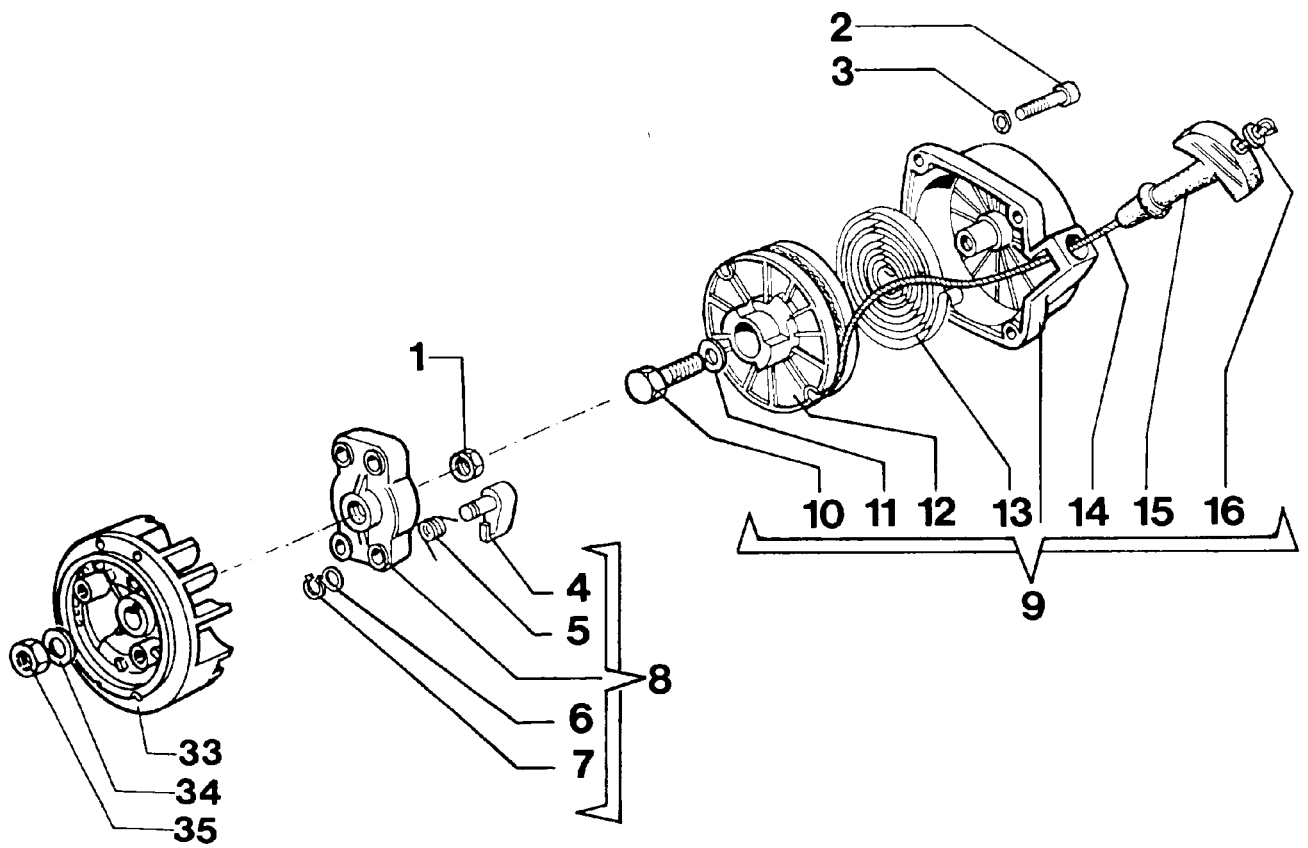


Illustration Anlassergruppe

Bild Nr.	St.- Zahl	Teile Nr.	Beschreibung
1		3912009	Mutter
2		3801011	Schraube
3		3819006	Scheibe
4		4191016	Klinke
5		4191017A	Feder
6		3064010	Scheibe
7		3024007	Ring
8		4191143	Mitnehmer
9		4191144BR	Starter komplet
10		3906041	Schraube
11		61040142	Rohr Ø32
12		4191018AR	Seilrolle
13		004000132R	Feder
14		4098073R	Starterseil
15		4191020A	Starter griff
16		3916004	Scheibe
33		4191021AR	Schwungrad
34		3916010	Scheibe
35		3912012	Mutter

Illustration Antrieb

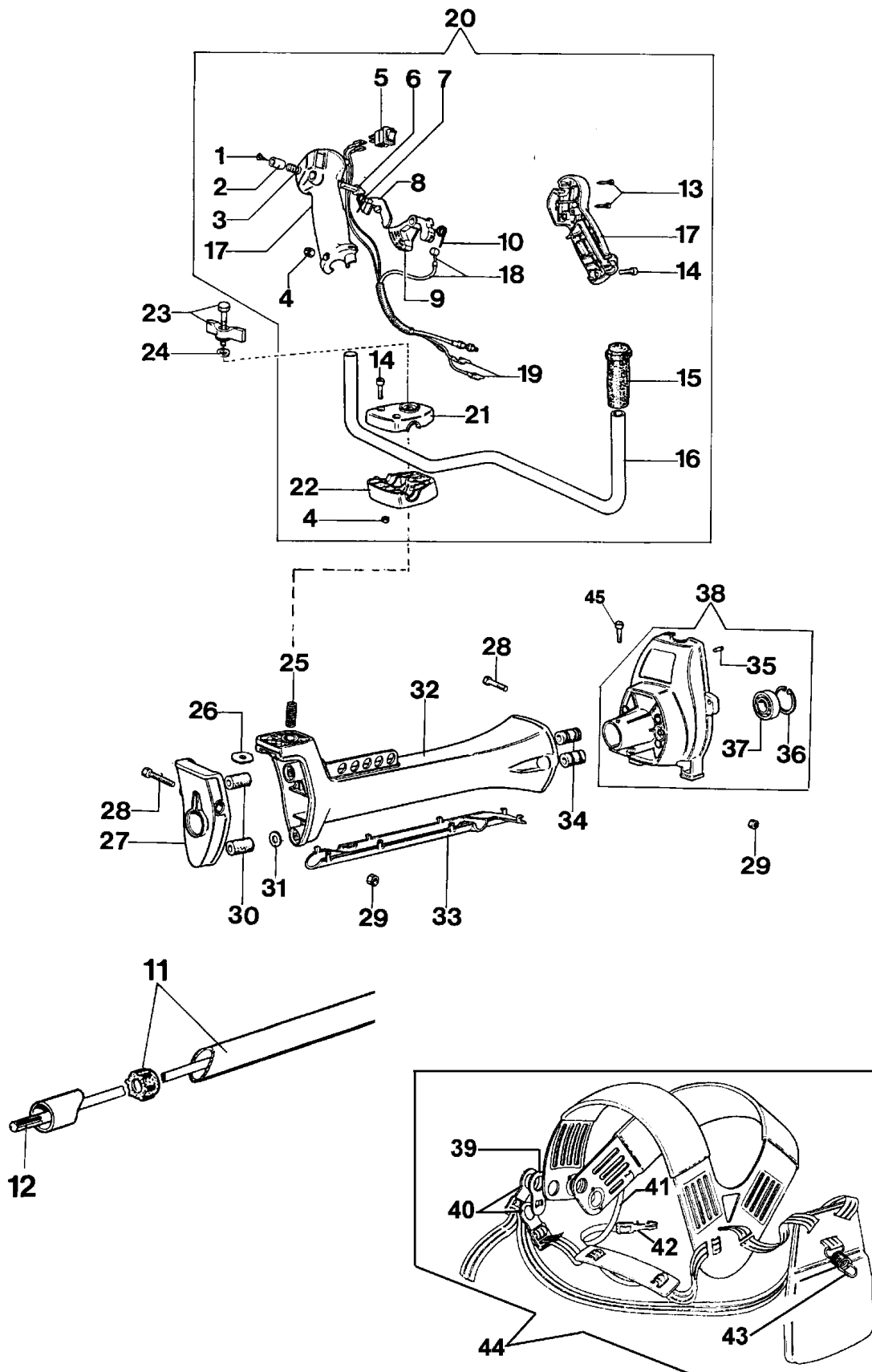


Illustration Antrieb

Bild Nr.	St.-Zahl	Teile Nr.	Beschreibung
1		3960021	Schraube
2		4138359R	Schalter
3		4100098BR	Feder
4		3914003	Mutter
5		2317021R	Schalter
6		4138358R	Schalter
7		4138360R	Feder
8		4174246R	Hebel
9		4174245BR	Gashebel
10		4138361R	Feder
11		4191206	Rohr Ø32
12		4098116R	Flexibel welle
13		3960029	Schraube
14		3801016	Schraube
15		4095032A	Griff
16		61040040BR	Handgriff
17		61040131R	Handgriff
18		61040082	Gaskabel
19		61040083A	Kabel
20		4191243A	Handgriff
21		4191230	Deckel
22		4191229	Deckel
23		61042030	Knopf
24		3918013	Scheibe
25		61040044	Feder
26		61040043	Scheibe
27		4191228	Klemme
28		3801027	Schraube
29		3914006R	Mutter
30		61040033	Stosshaempfer
31		3818011A	Scheibe
32		4191227	Halter
33		61040036	Deckel
34		61040099	Stosshaempfer
35		3023008R	Stift
36		3025022	Ring
37		3035019R	Lager
38		4191278B	Gehaese
39		4174113	Platte
40		4174117	Toranschluss
41		4174157	Band
42		4174111	Keil
43		4098812A	Feder
44		4174163	Keilriemen
45		3901008	Schraube

Illustration Kupplungsaggregat

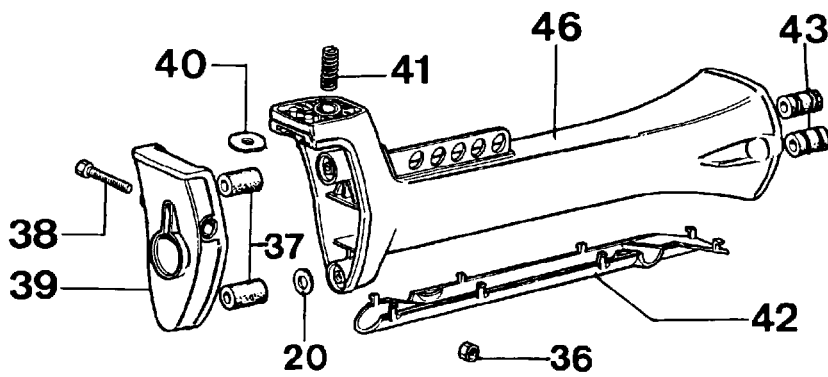
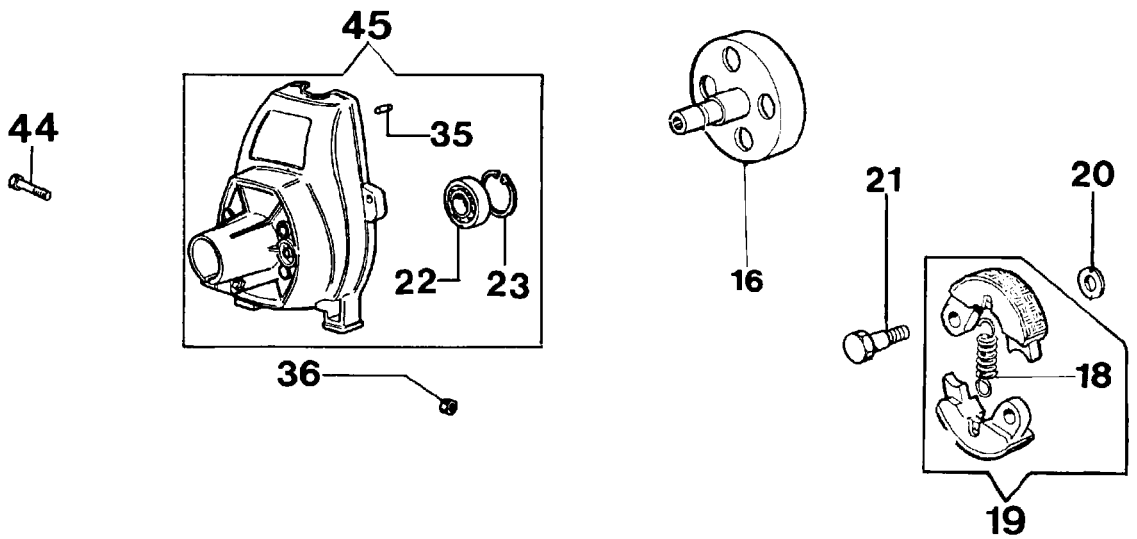
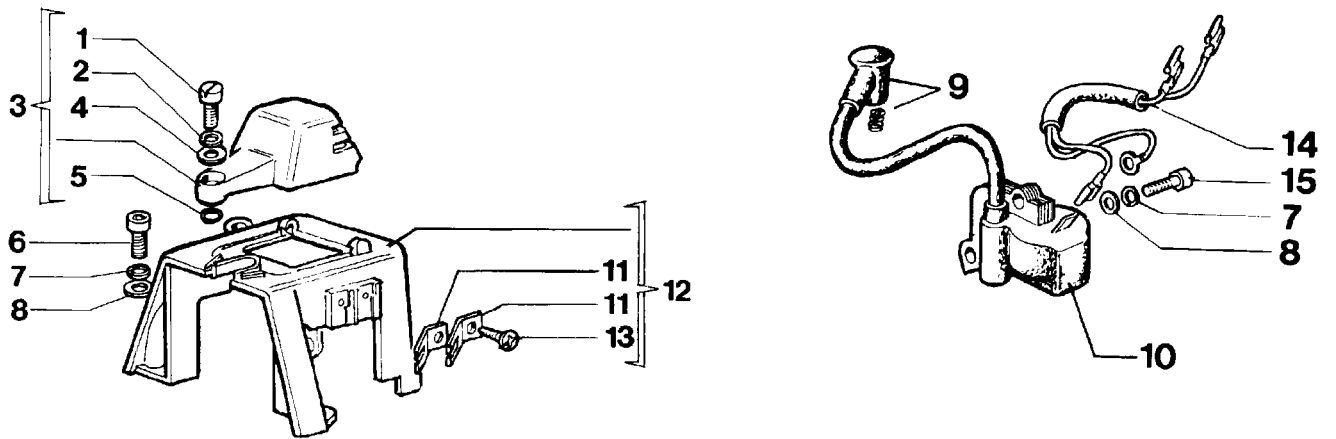
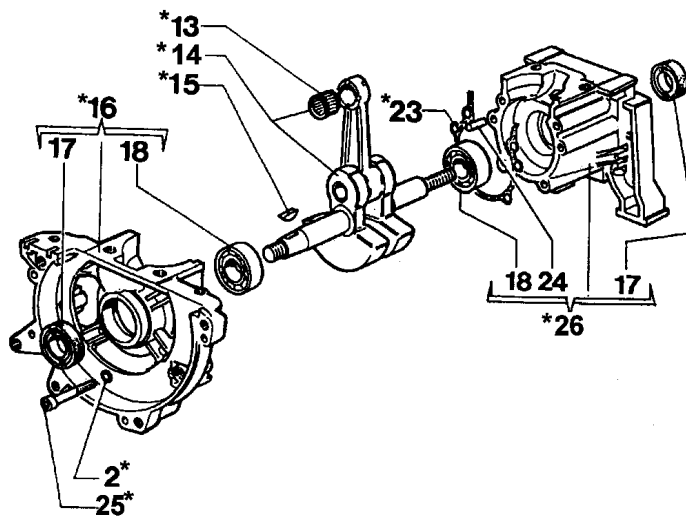
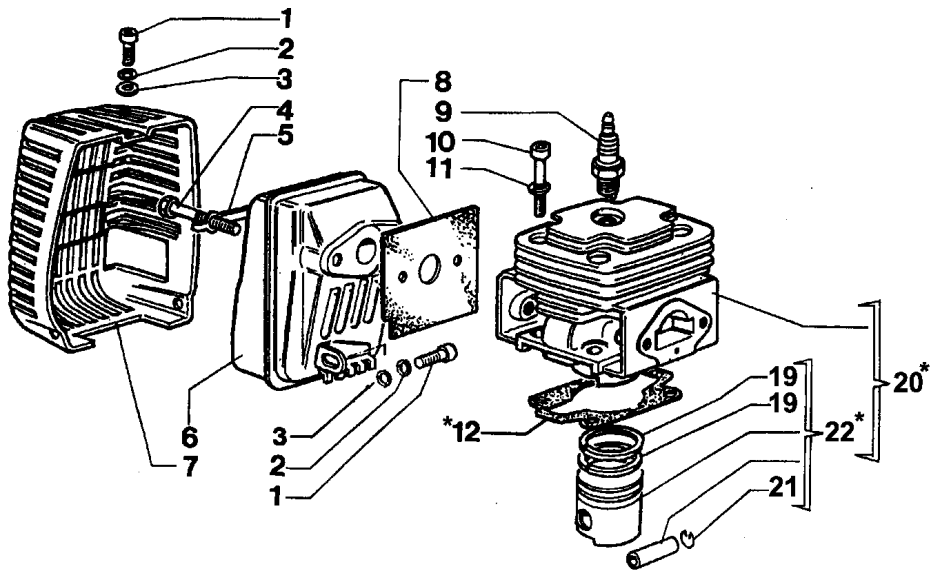


Illustration Kupplungsaggregat

Bild Nr.	St.-Zahl	Teile Nr.	Beschreibung
1		3908032R	Schraube
2		3819010	Scheibe
3		4191179	Schutz
4		3916006	Scheibe
5		3049005	O-ring
6		3801011	Schraube
7		3819006	Scheibe
8		3916005	Scheibe
9		4098064R	Kerzenstecker
10		4196142R	Zündspule
11		4191069B	Keil
12		4191180R	Deckel
13		3960030	Schraube
14		61110105	Kabel
15		3801013	Schraube
16		4191030R	Kettenrad
18		4191028R	Feder
19		4191153AR	Kupplung
20		3818011A	Scheibe
21		4191027ER	Bolzen
22		3035019R	Lager
23		3025022	Ring
35		3023008R	Stift
36		3914006R	Mutter
37		61040033	Stosshaempfer
38		3801027	Schraube
39		4191228	Klemme
40		61040003	Starterhebel
41		61040044	Feder
42		61040036	Deckel
43		61040099	Stosshaempfer
44		3801027	Schraube
45		4191278B	Gehaese
46		4191227	Halter



***27 Short Block**

Illustration Motor

Bild Nr.	St.- Zahl	Teile Nr.	Beschreibung
1	1	3801010R	Schraube
2	3	3819006	Scheibe
3	1	3916005	Scheibe
4	1	3806046	Schraube
5	1	4191068	Blech
6	1	4191042A	Auspuff
7	1	4191043A	Deckel
8	1	4191035A	Dichtung
9	1	3055101	Zündkerze
10	1	3801034	Schraube
11	1	3819010	Scheibe
12	1	4191006	Dichtung
13	1	3037014	Lager
14	1	4191214	Kurbelwelle
15	1	3028013R	Keil
16	1	4191186	Gehäuse rohr
17	1	3050015AR	Kobelring
18	1	3034012R	Lager
19	2	005000015	Kolbenring Ø44
20	1	4191210A	Zylinder
21	2	4191005	Ring
22	1	4191212	Kolben komplet Ø44
23	1	4191012	Dichtung
24	2	3023008R	Stift
25	1	3801035	Schraube
26	1	4191187	Gehäuse rohr
27	1	4191183	Short block

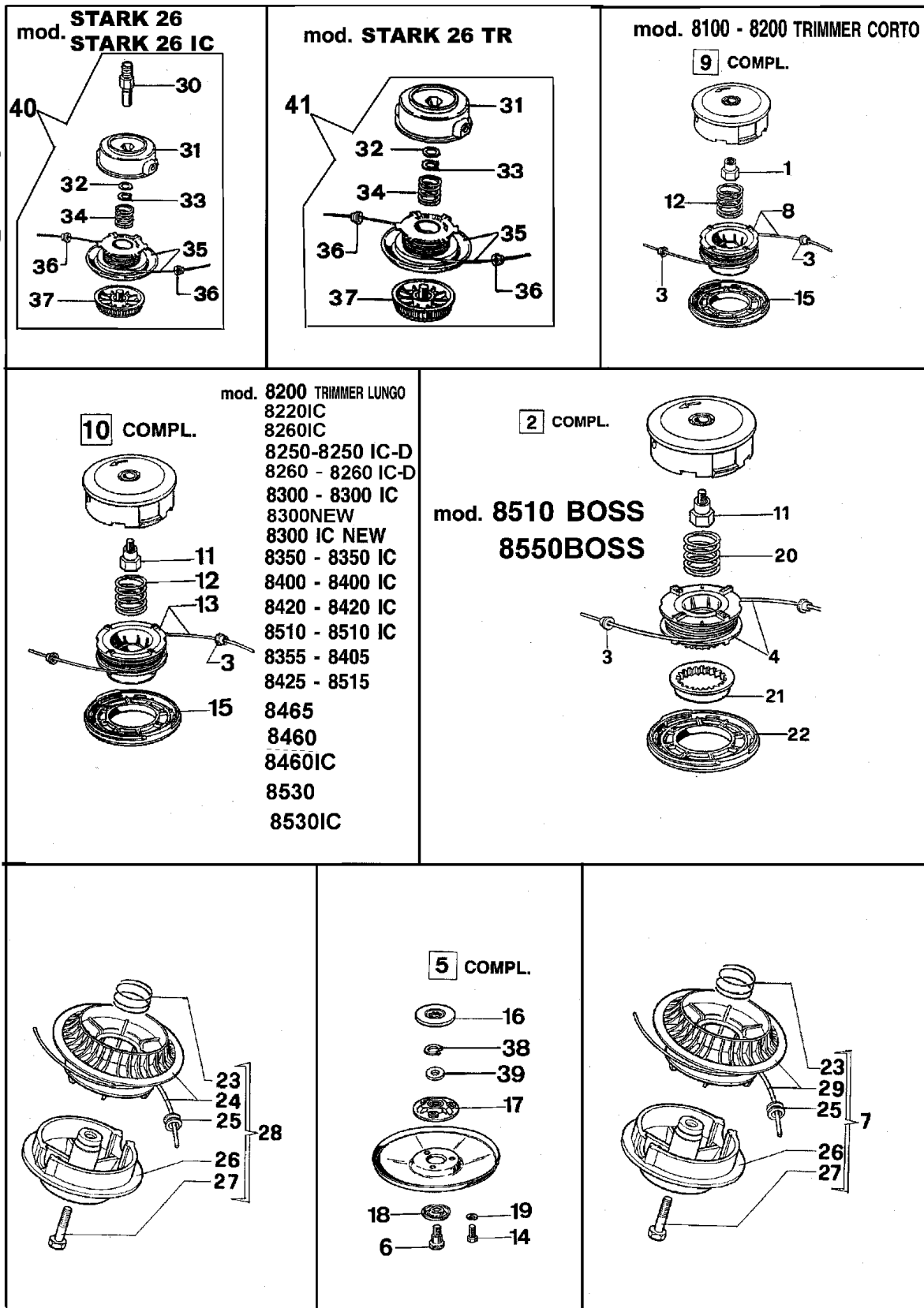


Illustration Nylonköpfe

Bild Nr.	St.-Zahl	Teile Nr.	Beschreibung
1		4199011	Einsatz
2		63039001B	Mähköpfe tap'n go mit 2 nylonfäden Ø3,5
3		4199005A	Distanzring
4		63032003	Zundanker
5		4098589	Gleitteller
6		4095057	Stift
7		4138700A	Mähköpfe für nich mehr produzierte maschinen Ø3
8		4199024	Zundanker
9		63019006	Nylonkopf
10		63019001A	Nylonkopf
10		63019007C	Kopf
11		4199008A	Einsatz
12		4199004	Feder
13		4199031	Zundanker
13		4199014	Zundanker
14		3906019	Schraube
15		4199002	Deckel
16		4179089R	Flansch
17		4095138	Deckel
18		4098587	Flansch
19		3819006	Scheibe
20		63030007	Feder
21		63030004	Knopf
22		63030002	Deckel
23		4098176	Feder
24		4179070	Zundanker
24		4179075	Zundanker
25		4098175	Buchse
26		4098174	Kopf
27		3806075	Schraube
28		4179040	Nylonkopf
28		4179035	Nylonkopf
29		4138686	Zundanker
29		4138687	Zundanker
30		61060013	Stift
31		070000192	Deckel
32		3064004A	Scheibe
33		3024012	Ring
34		071000010	Feder
35		61062006R	Zundanker
36		070000193R	Buchse
37		071000006	Knopf
38		3026012	Ring
39		3818011A	Scheibe
40		63029008A	Nylonkopf Ø2
41		61062023A	Nylonkopf Ø2

	<p>mod. 8400</p> <p>FINO A FEBBRAIO '98 TILL FEBRUARY '98 JUSQU'A FÉVRIER '98 HASTA FEBRERO '98</p>	<p>8300 - 8300IC - 8350IC mod. 8300 NEW - 8300IC NEW - 8355 8405 - 8400IC - 8425</p> <p>FINO A FEBBRAIO '98 TILL FEBRUARY '98 JUSQU'A FÉVRIER '98 HASTA FEBRERO '98</p>
--	--	--

<p>8300 NEW - 8300IC NEW - 8350 mod. 8350IC - 8355 - 8405 8425 - 8400IC - 8515 - 8465</p> <p>NUOVO TIPO NEW TYPE NOUVEAU TYPE NUEVO TIPO</p> <p>DA MARZO '98 FROM MARCH '98 DEPUIS MARS '98 DESDE MARZO '98</p>	<p>mod. 8420 - 8420IC - 8510 - 8460 - 8530 8550 BOSS 8510IC - 8510 BOSS 8530IC</p> <p>mod. 8400 DA MARZO '98 FROM MARCH '98 DEPUIS MARS '98 DESDE MARZO '98</p>
--	--

<p>mod. 8220 IC - 8260 - 8260 IC - 8260 D-IC STARK 26 - STARK 26 IC</p>	<p>mod. STARK 26 TR</p>	<p>mod. 8200 TRIMMER</p>
---	--------------------------------	---------------------------------

PROTEZIONI IN METALLO - WOOD DISK METAL GUARDS

OPTIONAL
PER DISCO Ø 200 mm. 22 DENTI
FOR DISK Ø 200 mm. 22 TEETH

OPTIONAL
PER DISCHI Ø 255 mm. 60/80 DENTI
FOR DISK Ø 255 mm. 60/80 TEETH

OPTIONAL
PER DISCHI Ø 255 mm. 60/80 DENTI
FOR DISK Ø 255 mm. 60/80 TEETH

Illustration Schutzvorrichtungen

Bild Nr.	St.- Zahl	Teile Nr.	Beschreibung
1		3960040R	Schraube
2		4192048A	Komplett schutz
3		4174278	Streifen
4		3802004BR	Schraube
5		4174283A	Blech
6		4174275R	Klinge
7		4138682	Platte
8		3819006	Scheibe
9		3801011	Schraube
10		4138692A	Komplett schutz
11		4179113A	Schürze
12		4174280	Schutzscheibe
13		3914003	Mutter
14		4174279	Schutzscheibe
15		4179119A	Komplett schutz
15		4179114A	Komplett schutz
16		61042035	Schutz
17		4168053A	Komplett schutz
18		3912005	Mutter
19		3801011	Schraube
20		4175120	Schutzscheibe
21		3916005	Scheibe
22		3960014	Schraube
23		60012023	Komplett schutz
24		3801013	Schraube
25		4198047	Komplett schutz
25		4198044	Schutz

Illustration Tank

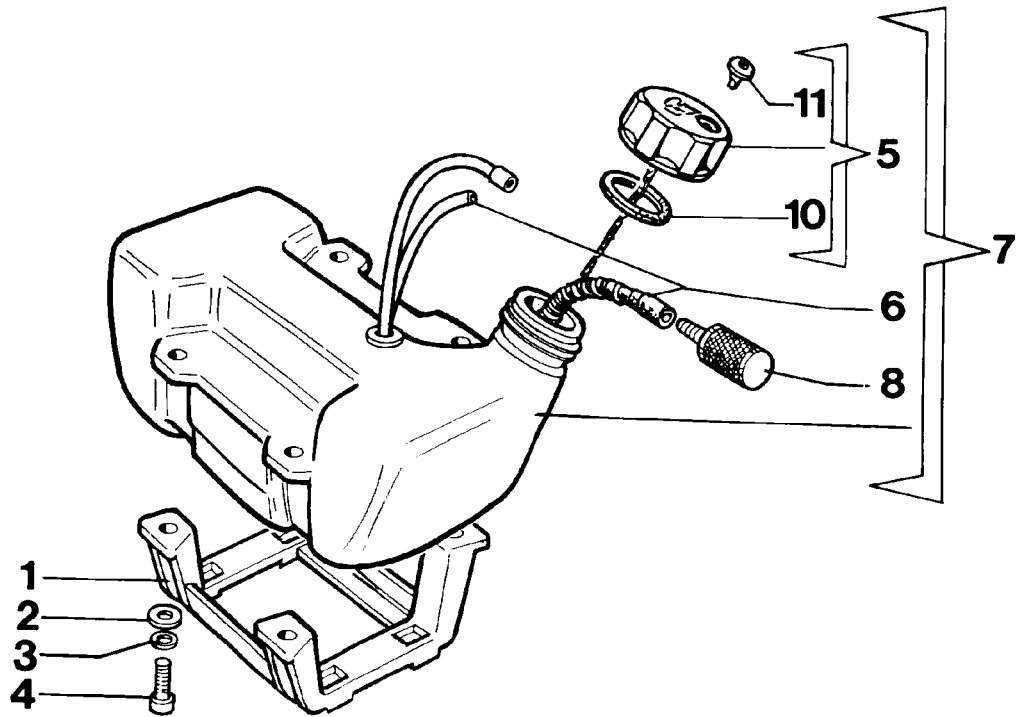
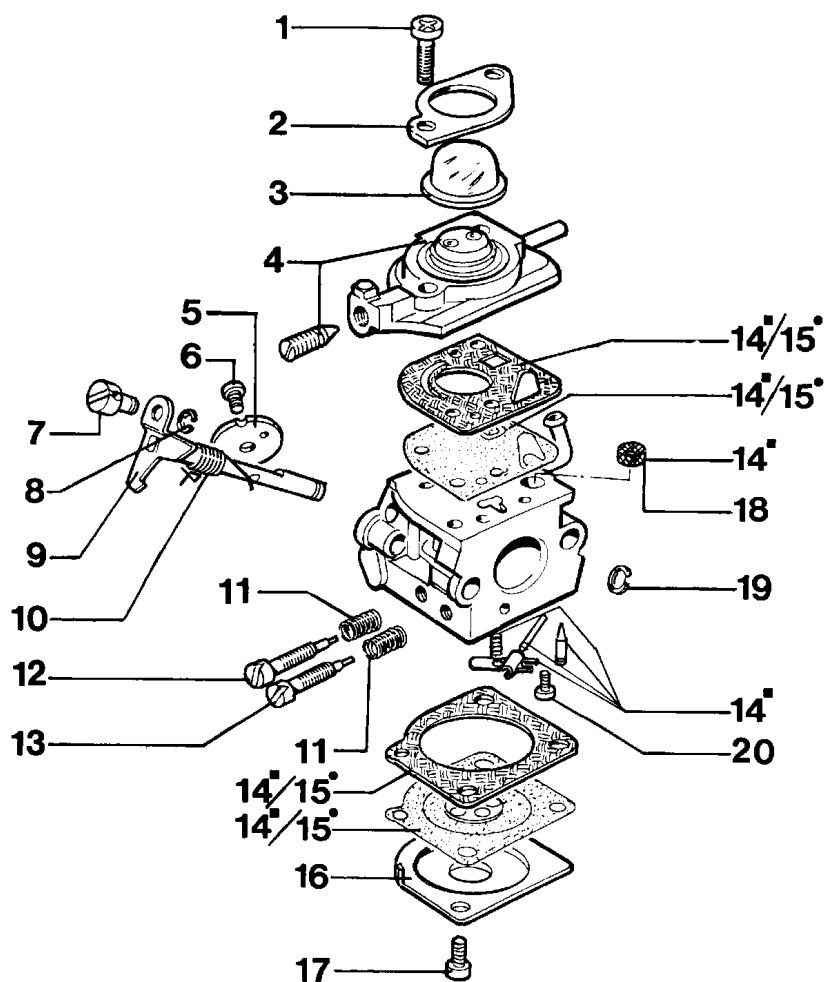


Illustration Tank

Bild Nr.	St.- Zahl	Teile Nr.	Beschreibung
1		4191034B	Schienenfuss
2		3918005	Scheibe
3		3819006	Scheibe
4		3801013	Schraube
5		4100309	Stopfen
6		4191177	Rohr
7		4191156A	Benzin tank
8		094500207	Benzinfilter
10		4100308	Dichtung
11		4098658AR	Ventiltank

21 ZAMA C1Q-E3

mod. 8420 - 8425 - 8510 - 8515



- 15 ● KIT MEMBRANE & GUARNIZIONI
DIAPHRAGM & GASKET SET
- 14 ■ KIT RIPARAZIONE
REPAIR KIT

Illustration Vergaser C1Q-E3

Bild Nr.	St.-Zahl	Teile Nr.	Beschreibung
1		2318521	Schraube
2		2318526	Deckel
3		2318525	Kugel
4		2318524	Deckel
5		2318389	Klappe
6		2318388	Schraube
7		2318386	Stift
8		2318387	Ring
9		2318529	Welle
10		2318528	Feder
11		2318532	Feder
12		2318533	Schraube L
13		2318534	Schraube H
14		2318530	Reparatur-satz
15		2318531	Dichtungen set
16		2318523	Deckel
17		2318522	Schraube
18		2318392	Filter
19		2318535	Ring
20		2318527	Schraube
21		2318520R	Vergaser C1Q-E3

Illustration Vergaser-luftfilter

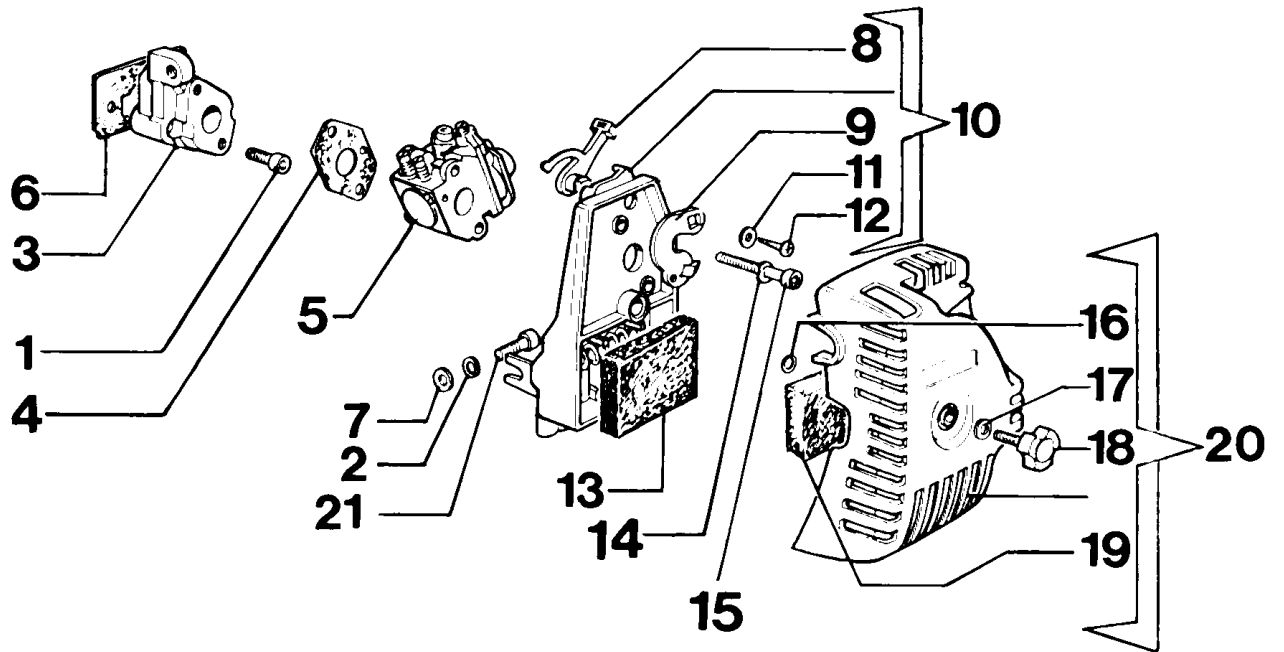


Illustration Vergaser-luftfilter

Bild Nr.	St.-Zahl	Teile Nr.	Beschreibung
1		3801013	Schraube
2		3819006	Scheibe
3		4191150	Flansch
4		4174093A	Dichtung
5		2318520R	Vergaser C1Q-E3
6		4191044	Dichtung
7		3918005	Scheibe
8		4191049	Starterhebel
9		4191050	Klappe
10		4191152	Halter
11		4120070	Scheibe
12		320000004	Schraube
13		4191048	Luft filter
14		3833073	Scheibe
15		3801012	Schraube
16		3049004	O-ring
17		3078007	Scheibe
18		4174098A	Knopf
19		4191085	Schwamm
20		4191157	Filterdeckel
21		3801011	Schraube

Illustration Zahnradgehäuse

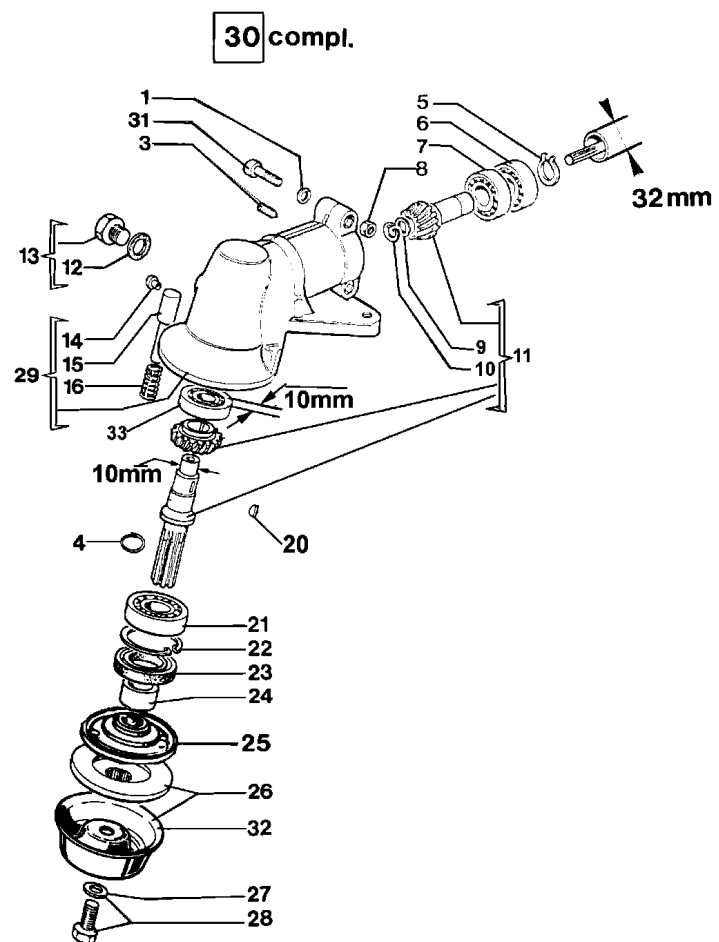


Illustration Zahnradgehäuse

Bild Nr.	St.-Zahl	Teile Nr.	Beschreibung
1		3819006	Scheibe
3		3805010	Schraube
4		4179068	Ring
5		3024012	Ring
6		3035023	Lager
7		3035040R	Lager
8		3912005	Mutter
9		4138311A	Ring
10		3025009	Ring
11		4191276	Kegelradantrieb
12		4179141	Scheibe
13		4138428	Stopfen
14		3032005	Niete
15		4138289	Stift
16		4138290	Feder
20		3028013R	Keil
21		3034012R	Lager
22		3025022	Ring
23		3050023R	Kobelring
24		4138668	Distanzstück
25		4191110	Deckel
26		4138666	Flansch
27		3818016	Scheibe
28		4138664	Schraube
29		4174285	Getriebe gehäuse
30		61112072R	Kegelradantrieb Ø32
31		3801017R	Schraube
32		4100456R	Schutz
33		3034008	Lager